

非常感谢您选购本公司的自动上料搅拌车，请您在使用设备前，仔细阅读使用说明书。本说明书将向您提供设备的性能、技术参数、使用、维护及注意事项的说明。用户必须严格按照本说明书所述方法和各项规定，安全使用自动上料搅拌车并正确地进行操作和维护保养。正确的操作的日常维护保养是实现安全生产、减少故障，延长使用寿命的基本保证。自动上料搅拌车的操作者、维护人员及技术不员应在仔细地阅读本说明书的基础上，使自己对自动上料搅拌车相关原理和使用、操作要领有较透彻的了解。

《使用说明书》被认为是车辆设备的一部分，应与车辆一起保存，以备随时查阅。

公司对产品将会不断改进和完善，其变化恕不能一一通知您，敬请原谅。

**感谢您对本公司的信赖与支持！**

# 目 录

|                     |    |
|---------------------|----|
| 第一章 用途、性能及注意事项..... | 1  |
| 第二章 整机技术性能和参数.....  | 2  |
| 第三章 搅拌车主要构成及功能..... | 3  |
| 第四章 搅拌车操作方法.....    | 6  |
| 第五章 搅拌车的保养与维修.....  | 7  |
| 第六章 发生故障时的应急措施..... | 11 |

# 第一章 用途、性能及注意事项

中科聚峰混凝土自动上料搅拌车已注册国家五项专利，广泛应用于建筑行业。能大大提高工作效率。该产品装有液压电子称，在上料时对石子、沙子能够精确计量，自动定量上水，使混凝土配比更标准。该产品是结合现有混凝土运输车和搅拌站功能为一体的设备。可自动上料、计量、搅拌到卸料，实现运输和现场施工作业。

混凝土自动上料搅拌车具有设计合理、结构紧凑、操纵灵活、维修方便等优点。

## 注意事项

①严禁超载！超载将导致不可预见的安全事故的发生。

②驾驶员及有关人员在使用搅拌车之前，必须认真仔细地阅读使用维护说明书或操作维护保养手册，按规定的事项去做。否则会带来严重后果和不必要的损失。

③驾驶员穿戴应符合安全要求，并穿戴必要的防护设施。

④在作业区域范围较小或危险区域，必须在其范围内或危险点设置警告标志。

⑤绝对严禁驾驶员酒后或过度疲劳驾驶作业。

⑥进入搅拌罐或进行检查之前，必须在驾驶方向盘上贴警示标签并断开电池电源。

⑦要在搅拌车停稳之后，在有蹬梯扶手的地方上下搅拌车。切勿在搅拌车作业或行走时跳上跳下。

⑧维修搅拌车需要举臂时，必须把举起的动臂垫牢，在维修没完成情况下，动臂绝对不会落下。

⑨在搅拌车行驶前，收起延伸料槽并用挂钩固定牢靠。卸料槽固定在行驶位置并锁紧手柄。

⑩行驶时应时刻牢记搅拌车重心高且装满混凝土的搅拌罐旋转时向右偏心。车辆向左转弯时应比向右转时更当心，在运输混凝土时严禁搅拌罐转速超过10转/分钟

⑪严禁靠近旋转的搅拌罐运动部件，严禁手接触旋转的滚轮及传动轴。

|               | 6.5方           | 5.5方           | 4方             | 3.5方           | 2.6方           | 1.8方           | 1.2方           |
|---------------|----------------|----------------|----------------|----------------|----------------|----------------|----------------|
| <b>整车参数</b>   |                |                |                |                |                |                |                |
| 外形尺寸 (L×W×H)  | 8450×3050×4830 | 8450×3100×4580 | 7640×2870×4750 | 7830×2680×4170 | 7860×2750×4100 | 7300×2650×3750 | 6400×2550×3300 |
| 轴距            | 2850mm         | 3350           | 2480           | 2900           | 2800           | 2600           | 2300           |
| 整备质量          | 12520kg        | 11200          | 9000kg         | 7500           | 6500           | 6500           | 4185           |
| 驱动形式          | 变矩器            | 变矩器            | 变矩器            | 变矩器            | 变矩器            | 变矩器            | 变矩器            |
| 最高车速          | 40km/h         | 42             | 35km/h         | 30             | 30             | 30             | 30             |
| 最大爬坡度         | 45°            | 45°            | 45°            | 30°            | 30°            | 30°            | 30°            |
| 最小转弯半径        | 4800mm         | 6200           | 4800mm         | 5300           | 5300           | 5300           | 4700           |
| 最小离地间隙        | 350mm          | 380            | 330mm          | 380            | 380            | 380            | 280            |
| <b>发动机</b>    |                |                |                |                |                |                |                |
| 型号            | 潍柴道依茨6105增压    | 一汽锡柴6110增压     | 玉柴YCD4J22G     | 玉柴4105增压       | 玉柴4102增压       | 玉柴4102增压       | 云内490增压        |
| 额定功率          | 92kw           | 110kw          | 85kw           | 85kw           | 78kw           | 78kw           | 55kw           |
| <b>变速箱</b>    |                |                |                |                |                |                |                |
| 型号:           | ZL-428动力换挡变速箱  | ZL-428动力换挡变速箱  | ZL-280动力换挡变速箱  | ZL-280动力换挡变速箱  | ZL-280动力换挡变速箱  | ZL-280动力换挡变速箱  | ZL-256变速箱      |
| 档位:           | 4前进 4后退        | 4前进 4后退        | 4前进 4后退        | 4前进 4后退        | 4前进 4后退        | 4前进 4后退        | 4前进 4后退        |
| <b>维护加注量</b>  |                |                |                |                |                |                |                |
| 燃油箱           | 370升           | 180升           | 230升           | 75升            | 75升            | 75升            | 63升            |
| 液压系统总容量       | 278升           | 180升           | 170升           | 75升            | 75升            | 75升            | 63升            |
| 机油            | 16升            | 16升            | 16升            | 16升            | 16升            | 16升            | 16升            |
| <b>液压系统参数</b> |                |                |                |                |                |                |                |
| 减速机           | KY100-5C-j     | KY100-5C-j     | KY100-5C-j     | KY100-5-j      | KY100-4-C      | KY100-4-C      | KY100-4-C      |
| 泵             | 英特帕普           | 英特帕普           | CBGQ 2040/2080 | CBGQ 2040/2080 | CBGQ 2050/2032 | CBFC 50/32     | CBFC 50/32     |
| 马达            | 美国桑尼63马达       | 美国桑尼56马达       | 美国桑尼56马达       | 美国桑尼56马达       | BM5-125        | BM5-125        | BM5-125        |
| <b>供水系统参数</b> |                |                |                |                |                |                |                |
| 水箱容积          | 1465L          | 860L           | 660L           | 620L           | 500L           | 500L           | 400L           |
| 供水方式          | 时间继电器          | 时间继电器          | 时间继电器          | 时间继电器          | 时间继电器          | 时间继电器          | 时间继电器          |
| <b>常规参数</b>   |                |                |                |                |                |                |                |
| 设备型号          | JBC-60         | JBC-55         | JBC-40         | JBC-35         | JBC-26         | JBC-26         | JBC-12         |
| <b>搅拌和卸载</b>  |                |                |                |                |                |                |                |
| 滚筒几何容量        | 9000L          | 7800L          | 6000L          | 4740L          | 3580L          | 3580L          | 1700L          |
| 滚筒旋转速度        | 16.5转/分钟       | 20转/分钟         | 17转/分钟         | 13-20转/分钟      | 13转/分钟         | 13转/分钟         | 13转/分钟         |
| 混凝土产量         | 6.5立方米/罐       | 5.5立方米/罐       | 4.0立方米/罐       | 6.5立方米/罐       | 2.6立方米/罐       | 2.6立方米/罐       | 1.3立方米/罐       |

### 第三章 搅拌车主要构成及功能

混凝土自动上料搅拌车是一种适用于小型工程建设，集自动上料、搅拌、运输、自动卸料于一体的混凝土搅拌运输车。采用大功率柴油发动机，液力变矩器，保证行走与搅拌同时工作所需动力。

主要结构由：行走底盘、发动机、液力变矩器、前后四驱桥、上料装置、进料斗、卸料斗、加长卸料斗、机架、搅拌罐、搅拌专用行星减速机、液压系统、电控系统、自动上水系统等组成，其特征如下：

1. 行走系统由发动机通过液力变矩器、前后传动轴到前后桥。采用液压转向四驱形式，大大减小转弯半径，更适于工地上工作，特别是狭小空间施工。采用液力变矩器减少对发动机的冲击、延长了发动机的寿命。行走采用无极变速电控阀，方便操控。

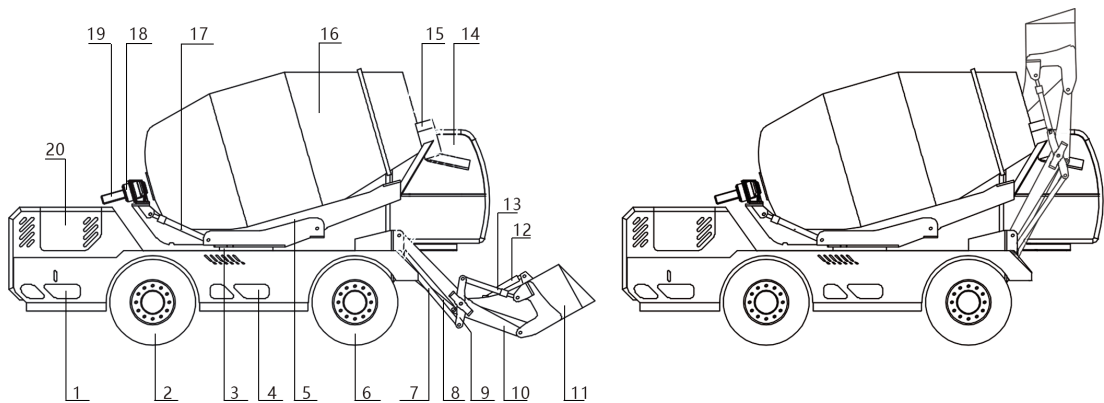
2. 液压系统5-6方采用恒功率变量柱塞泵，1.2-4方采用齿轮泵，减少发动机的功率损耗。

3. 搅拌罐的旋转由液压马达通过专用行星减速机带动，行星减速机的输出轴可以实现一定角度的摆动，以满足恶劣路况下搅拌罐的跳动。搅拌车的搅拌罐加有可控速阀，能够精确控制搅拌罐搅拌转速。

4. 干料上料，按照设计好的配比由铲臂、动臂油缸、铲斗铲料后，电子称称重，自动上料。进料斗倾斜安装，确保进料流畅。用于出料的卸料槽可以旋转并通过锁紧机构固定在适当的位置。用于加长卸料槽长度的延伸料槽可折叠并放置于其固定位置，并用挂钩固定在卸料槽上。

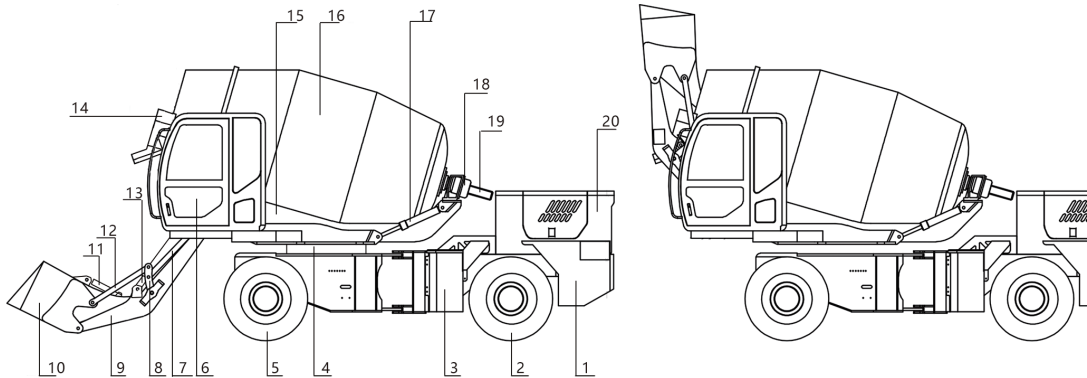
5. 进水系统带有定量自吸泵，由定量控制器设定实现自动定量进水。

6. 搅拌罐通过三点固定和支撑在底架上，前端与固定在底架上的齿轮箱输出法兰联接，该法兰可以改变倾斜角度。搅拌罐通过焊装的轨道支撑在在有锥型轴承的2个滚轮上。进料、搅拌和出料由压制成型的叶片系统来完成。搅拌罐正向旋转为进料、混凝土搅拌；反向旋转，在螺旋叶片的推动下、混凝土由出料口出料。



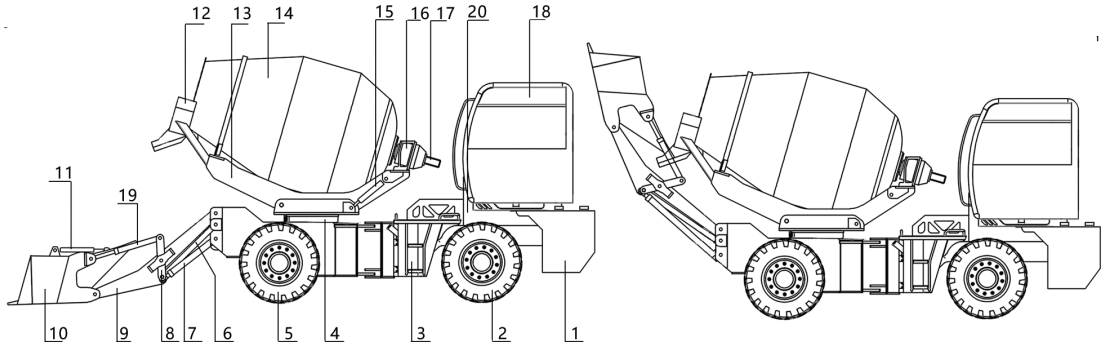
4方/6方 示意图

- 1、液压油箱（左）柴油箱（右） 2、后驱动轮 3、转盘 4、水箱 5、托罐臂 6、前驱动轮 7、拉杆 8、大臂起升油缸 9、连臂 10、大臂 11、料斗 12、料斗闸门油缸 13、收放料斗油缸 14、驾驶室 15、出料漏斗 16、搅拌罐 17、起升搅拌罐油缸 18、搅拌罐减速机 19、液压马达 20、机罩



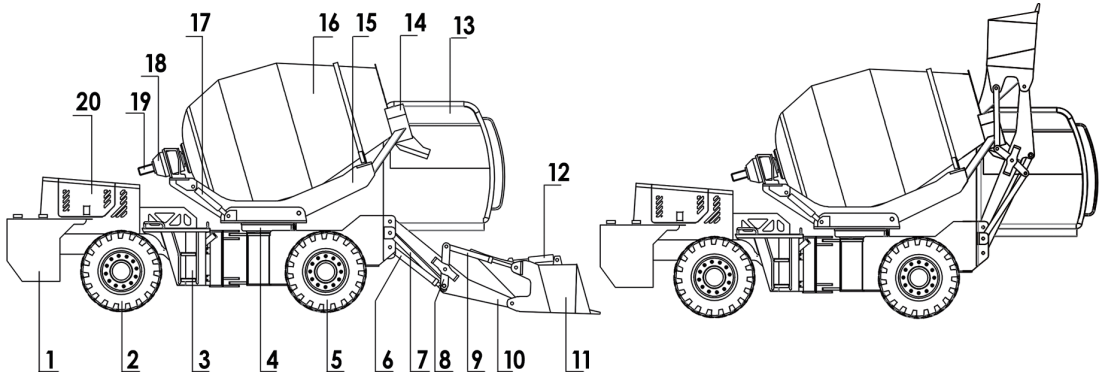
5.5方/3.5C款 示意图

- 1、水箱 2、后驱动轮 3、柴油箱（右）液压油箱（左） 4、转盘 5、前驱动轮 6、驾驶室 7、拉杆 8、连臂 9、大臂 10、料斗 11、料斗闸门油缸 12、料斗收斗油缸 13、大臂起升油缸 14、出料漏斗 15、托罐臂 16、搅拌罐 17、托罐臂起升油缸 18、搅拌罐减速机 19、液压马达 20、机罩



3.5方双向 示意图

- 1、水箱 2、后驱动轮 3、柴油箱（右）液压油箱（左） 4、转盘 5、前驱动轮 6、拉杆 7、大臂起升油缸 8、连臂 9、大臂 10、料斗 11、料斗闸门油缸 12、出料漏斗 13、托罐臂 14.搅拌罐 15、托罐臂起升油缸 16、搅拌罐减速机 17、液压马达 18、驾驶室 19、料斗收斗油缸 20、机罩



2.6方/1.8方/3.5方 示意图

- 1、水箱 2、后驱动轮 3、柴油箱（右）液压油箱（左） 4、转盘 5、前驱动轮 6、大臂起升油缸 7、拉杆 8、连臂 9、收斗油缸 10、大臂 11、料斗 12、料斗闸门油缸 13、驾驶室 14.出料漏斗 15、托罐臂 16、搅拌罐 17、托罐臂起升油缸 18、搅拌罐减速机 19、液压马达 20、机罩

## 第四章 搅拌车操作方法

在操作之前，操作者必须仔细阅读手册，尤其是安全细节和所有的提醒、警告，并要熟悉工作中的常用手势。

搅拌机操作的重要步骤：

工作前先检查水箱是否有水，没有需要先用水泵抽水加满；查看柴油箱的油位，是否能保证使用；检查液压油箱油位；查看轮胎是否损伤、气压表正常、螺栓是否松动等。确认上水阀在开启状态，洗车水阀在关闭状态，洗车水桶放气开关关闭状态。在各润滑部位加注润滑油。

发动车前在启动或关闭发动机前，确保各控制手柄处于中间位置，确认后发动搅拌车。

发动后检查工作台仪表是否正常，当气压表达到4mpa时，其他仪表正常后，可踩下刹车踏板，挂低档，松开断气刹，搅拌车开始行走。

首先把搅拌罐控制杆推至开启位置，打开搅拌罐的搅拌模式；然后打开上水定量控制器上水；打开电子称控制器，开始上料，推动铲斗举升大臂控制手柄将大臂放到最低，斗子放平铲料、收斗、举升大臂、称重，称重后继续上升，铲斗仓口对准进料口后，开启仓门卸料，卸料后关闭仓门，进行下次上料。当称重累计超出要求重量时，超出部分打开仓门卸掉，然后再上到进料口卸料。直到水泥、沙石达到规定重量。加料过程中搅拌罐一直慢速转动，加好料后，提高搅拌速度，待搅拌均匀后，到需要位置卸料。将加长卸料斗接到卸料斗上，搅拌罐控制杆扳到卸料位置（搅拌罐反转），卸料完毕，收好加长卸料斗。重复操作继续工作。

每日工作完成后需要清洗搅拌罐，以防水泥干结，造成罐内容量减小。操作步骤：打开上水阀，加水进罐后，空转数分钟，然后高速将水卸出。彻底清洗车外部并将加长卸料斗固定好。停好搅拌车，拉手刹、关电子称、熄火。



## 第五章 搅拌车的保养与维修

在搅拌机设计中已充分考虑了操作人员及其他工作人员的安全。但安全仍依赖于正确的工作、定期的检查和及时的维护保养。

### 日常准备工作

搅拌机启动前检查如下项目：

每日查看搅拌机，检查是否有齿轮油泄露、软管腐蚀、液压油泄露、滚轮或卸装置破坏或故障等问题。检查卸料槽是否正确固定。检查液压油箱中液压油油位，不足时加液压油；检查齿轮箱中齿轮油油位，不足时加齿轮油；滚轮—表面涂抹黄油；滚轮轴承—加注黄油；上料、卸料机构—加注黄油；调整轨道保护带并清理轨道；水箱—加满水并确保处于卸压状态；在混凝土容易粘附的搅拌机外表上喷涂一层柴油和水蜡混合液或近似溶液，这样有利于防止混凝土粘附，便于清洗。

每日操作结束后应清洗搅拌机。

搅拌机停放一夜，即使气候较暖，油温也会降低，因此在每天使用前必须先预暖以下，直至液压油油温上升。暖气候发动机怠速预热3-5分钟；寒冷气候，发动机怠速预热10-15分钟。定期维护保养，按期更换液压油与齿轮油。

### 保养周期

注意：首期使用达 50-100 小时时更换滤清器芯，否则液压系统将不予以质量担保。

A、首期保养：初期使用 50-100 小时后

A1、排放干净液压油箱中原有脏液压油，并用新油冲洗一遍，再用新液压油加满。

A2、更换滤清器滤芯

A3、检查并加紧以下螺栓

—齿轮箱固定螺栓

—齿轮箱与罐体连接螺栓

—罐体与大架固定螺栓

—传动轴连接螺栓

—泵固定螺栓

—水罐底座固定螺栓

### 日检

检查液压油是否清洁和油位是否超过油位计的中间位置，不足时加油。注意：当油温底时不宜加太满。（高配的每 4 小时定量加注一次黄油）

### 50小时或周检

检查液压油箱中液压油油位，确保超过油位计中位，不足时加油；给滚轮和轨道加注黄油。

200小时或月检

检查50小时的保养事项；

用低压黄油枪给传动轴加黄油，给万向节加黄油直至油从四周渗出，给传动花键上黄油，直至渗出。

检查并加紧以下螺栓

—齿轮箱固定螺栓

—齿轮箱与罐体连接螺栓

—罐体与大架固定螺栓

—传动轴连接螺栓

—泵固定螺栓

—水罐底座固定螺栓

500小时或季检

检查保养200小时的项目

更换滤芯。

更换液压油，每操作500小时或6个月后，排放、冲洗并加满液压油箱。

搅拌车的检查与调整

本搅拌车在出厂前各部位均已调整至最佳状态，客户在使用新机时无需调整。

待工作一段时间后一些部位可作适当的调整，具体调整方法如下：

A、发动机：详见柴油机说明书

B、传动轴：

搅拌车有六个万向节，万向节十字轴上有注油嘴，每工作150小时应注润滑油脂。

C、驱动桥：

主、被动齿轮已按接触区标准进行选配，因此，可长期使用不应进行调整，只有在更换损坏零件或因零件磨损而移动时，方需进行调整。调整时应注意以下几项：

(1) 主动齿轮的轴承间隙：由主动齿轮上的轴承内圈背后的垫座来调整，调整后应该没有间隙而又能自由转动。

(2) 主、被动齿轮的齿侧间隙：在主动齿轮的法兰盘半径45mm的周围上测时，其位移（弧长）应在0.2-0.4mm 之间。

(3) 每行驶100小时后，检查驱动桥油面，正确的油面高度为不低于加油口下缘10mm，否则要添加。每行驶300小时后，应更换齿轮油，

本机应加 18 号双曲线齿轮油。

(4) 每行驶100小时后，应更换一次轮壳轴承润滑脂，调整轴承预紧度到合适为止。

## D、制动系统

本机制动采用液压制动系统，制动踏板全行程160mm，自由行程为 8-10mm，当发现制动踏板太低时应检查：

- (1) 管道是否漏油。
- (2) 蹄片与鼓的间隙是否过大。
- (3) 管路中是否有空气。

每工作200小时，应检查制动蹄片的磨损。当蹄片磨损到使踏板行程过大时，必须调整蹄片和鼓之间的间隙，其过程如下：

1、顶起需调整的车轮。

2、在制动底板的背面找到偏心轮螺栓，转动偏心轮螺栓，直到蹄片与鼓接触，然后放松偏心轮螺栓，直到车轮自由转动并且蹄片与鼓不再磨擦时为止。

在更换制动液以及贮油壶干底后添加新制动液时，需要将制动管路及泵中空气放净。其方法如下：

1、将制动踏板连续地踏下数次，松开放气阀，放出管内空气，旋紧气阀，松开制动踏板。如此重复数次，直到油路内空气排完为止。

2、放气过程中要随着贮油壶油面降低而不断添加制动液，不能让贮油壶干底，全部放气完毕后，应把制动液加足。

制动踏板的自由行程由制动总泵推杆来调整。

## E、工作装置液压系统

工作装置液压系统是由齿轮泵、多路换向阀、优先阀、举升臂油缸、翻斗油缸、转向油缸、工作油箱及油管等组成。压力油从齿轮泵经优先阀、多路换向阀，通过操纵相应的滑阀把油液输送到各油缸。工作装置不工作时，油液经多路换向阀的中间油道回油箱。

### 搅拌车电器设备

自动上料搅拌车电器系统采用直流电压24伏，负极接地制。

#### 一、蓄电池

蓄电池功用上是发动机起动时，供电给起动电动机；当发动机正常工作时，若发电机的电压低于蓄电池的电压时，则供电给用电设备；若发电机的电压高于蓄电池的电压时，则发电机向蓄电池充电，以储存一部分电能。

在使用中应注意：

- 1、经常保持充电状态，如长期不用，每月最少应充电一次。
- 2、经常检查电解液液面高度，液面应高出极板10-15毫米，不足时可添加蒸馏水。如确因电解液漏洒损失时，则应加比重为1.28的电解液。
- 3、应经常检查蓄电池通气孔是否堵塞，如若堵塞，应及时清除外部泥土和脏物，擦净溢出的电解液，并在电极上涂以薄层钙基润滑脂以防腐蚀。

4、不得频繁使用起动机。

5、蓄电池应紧固,以免受震动而损坏。

## 二、发电机与调节器

### 1、硅整流发电机:

发电机上标有“+”、“F”两个接线柱和一个“-”接地钉。它们应与继电器调节器上标有相同文字的接线柱连接。

发电机两端用螺栓固定在发电机支架上;另有一个发电机撑脚,用来调整三角皮带张紧度。

### 2、继电器调节器

继电器调节器是由截流器、调压器、限流器三个装置所有组成。继电器调节器上标有“+”、“F”二个接线柱和一个“-”接地螺钉,“+”、“F”接线柱应与发电机上相应的接线柱相连。

蓄电池的“+”接线柱与电流表“-”极相连,电流表的“+”极接线柱与电锁的一档相连。

发现调节器工作不正常或使用1000小时后,需要有熟练的电工进行调整。

## 三、起动机

它的用途是由蓄电池供给电源来起动发动机。起动机齿轮的转动是以电磁驱动,并带有单向滚柱式离合器,能防止起动机电枢随起动后的发动机高速旋转而损坏。

## 四、其他

### 1、电流表

电流表用以蓄电池的充、放电电流显示,当发动机向蓄电池充电时数字显示26-28V,不充电时未24V以下,指针偏向“+”;反之则为指向“-”极;无电流通过则为指零。

### 2、电锁

电锁控制整个电气系统,钥匙插入锁孔后,向右转一档时,所有电器的电源接通;向右转二档,起动机起动。为了保护启动马达,要求在发动机起动后,立即将电锁松开,钥匙自动复位至一档位置。

搅拌车油种类(见下表)

| 加油部位 \ 油的牌号 |                               |
|-------------|-------------------------------|
| 燃油箱         | 夏季(10°C以上)0号,冬季(10°C以下)-10号柴油 |
| 油底壳         | 夏季(10°C以上)CC40,冬季CC30 柴油机润滑油  |
| 变速箱,驱动桥     | 18#双曲线齿轮油                     |
| 液压油箱        | 冬 46、夏 68 抗磨液压油(国际油)          |
| 各注油嘴        | 组合钙基润滑油                       |
| 刹车油         | “912”合成制动液                    |

## 第六章 发生故障时的应急措施

### 故障及处理

#### 6.1 搅拌罐不旋转

##### 6.1.1 检查液压油油位和油品质

液压油不足时，补足液压油直至油位计中位

液压油很脏时，更换液压油

##### 6.1.2 检查进油球阀是否被关闭

如关闭，开启球阀并用限位螺栓限位

##### 6.1.3 检查滤清器是否已堵塞，若是则更换滤芯

##### 6.1.4 检查控制连接结构及软轴

将泵控制手柄向前或向后推动一段距离后，查看泵控制阀上控制柄是否相应的变更了角度。

如有相应变更角度，则转入 6.1.5 步骤

如未变更角度则检查如下步骤

①检查泵控制软轴是否与控制手柄有效连接

②检查泵控制软轴是否固定牢固在软轴座上

③检查软轴座是否固定牢固在底架上，刚度是否足够

④检查控制手柄变动角度，软轴是否伸缩。如不伸缩则软轴已断，更换软轴。

⑤检查软轴是否与控制器联接牢靠及软轴后端是否固定牢靠

⑥检查控制器是否已损坏，损坏则更换控制器

注意：驾驶室内控制器与后控制器并联，如后控制器因配件损坏问题失效，则可用驾驶室控制器暂时代用，直至损坏配件更换。如果后控制器或驾驶室控制器皆因配件的损坏而失效，在当有混凝土在搅拌罐中时，司机可用液压泵上的控制阀的控制柄来强制卸料，注意使用此控制柄只能慢慢的改变角度，且角度不宜过大，（大角度改变时，罐的转速将有可能很快，不安全）

### 6.1.5 检查泵控制阀

用手小角度拨动控制阀控制柄，查看罐体是否旋转

如旋转，则转入 6.1.6 步骤

如不旋转，则检查如下步骤

①检查控制柄与阀旋转轴是否连接牢固和一并旋转

②从泵上拆下控制阀总成时，检查控制阀的连杆机构是否与伺服机构的连杆联接，如未联结，则联接起来，如连杆损坏，则更换连杆

③查看控制阀上的3个控制油孔是否干净，如有堵塞，需用气枪冲洗干净。同时也应检查泵体上进入伺服机构的控制油孔是否堵塞。

④拨动控制柄，查看阀芯是否运动正常。如拨动控制柄，阀芯不运动，则阀芯断裂，更换控制器总成

### 6.1.6 检查泵补油压力

补油压力正常（18bar），则检查高压安全阀，如高压不足，则更换高压安全阀。

补油压力为 0，则泵输入轴或花键损坏，更换泵输入轴

补油压力不正常—检查滤清器

## 6.2 搅拌罐只能向一个方向旋转

### 6.2.1 检查控制器和控制软轴

将控制手柄向不旋转的方向推到最大行程。查看控制阀上控制柄是否相应变动控制角度

相应角度变化，但罐体不旋转，则转入 6.2.2 步骤

无相应角度变化，则检查如下步骤：

测量下当前软轴行程尺寸，然后将控制手柄推到中停位置，再次记下当前软轴的行程尺寸。将控制软轴与控制阀控制柄相连接的万向球头脱离，然后将控制手柄向旋转方向推动到最大行程处，记录下当前行程尺寸。以中停位置为基准0行程，并确认最大不转方向和最大旋转方向，软轴的行程是否伸（缩）向相反行程方向。

如以中停为基准0行程，软轴有相反行程方向，则该软轴已损坏，更换软轴。如以中停为基准0行程，软轴无相反行程方向，则拆开控制器，查看控制器是否损坏，如无损坏，因控制器行程出现单向，则需要重新调整控制器行程，直至以中停为参照，向不同方向推动时，软轴伸缩双向行程尺寸相近，调整好后再次联接万向球头。

## 6.2.2 检查控制阀内外联接（脱离控制软轴与控制柄相联的万向球头）

a>检查控制阀输入轴是否磨损而导致单边失效

b>将控制阀总成拆卸下，检查内部连杆机构是否损坏

c>检查控制阀上控制油孔是否有因液压油脏而堵塞，如油脏堵塞控制油孔需用压力气枪清洗干净。

d>检查泵主体壳上到伺服机构的控制油孔是否因脏油而堵塞，如被堵塞，用压力气枪清洗干净。

## 6.2.3 检查补油单向阀

检查补油单向阀，确认是否被堵塞或损坏，如堵塞需拆下在干净的液压油中清洗，如损坏则更换。

## 6.2.4 检查不旋转方向相对应安全阀及平衡梭阀

测试不旋转方向相应的高压压力，如无高压则拆下相应的安全阀检查是否被堵塞或损坏，如被堵塞，则清洗，如损坏则更换。

检查梭阀，查看相应方向弹簧是否损坏，而导致单边直接泄压，更换弹簧或增加垫块。

注：6.2.3、6.2.4 两步骤只能是受过初步液压系统专业维修训练的技工方能进行。

## 6.3 系统反应迟缓

6.3.1 检查取力器转速(可由电发动机转速折算)至少 500-600rpm

6.3.2 检查液压油油位及油品质

液压油不足，补充液压油直至油位计中位

液压油很脏，更换液压油

6.3.3 检查滤清器

如滤清器真空表指针指向或超过-2.5psi (1.27cm of Hg)则更换滤芯

6.3.4 检查液压泵补油压力

6.3.5 检查马达的回油被压阀

6.3.6 检查泵控制阀内外联接件

## 6.4 系统油温过高

6.4.1 检查液压油油位及油品质

液压油不足时, 补足液压油直至油位计中位

液压油很脏, 则更换液压油

#### 6. 4. 2 检查进油球阀是否被关闭

如被关闭, 开启球阀并用限位螺栓限位

#### 6. 4. 3 检查滤清器是否堵塞

查看真空表, 如表针指向或超过-2. 5psi (1. 27cm of Hg) 则更换滤芯

#### 6. 4. 4 查看散热风扇是否旋转

不旋转进入 6. 4. 5 步骤

如旋转则检查 6. 4. 6 步骤

#### 6. 4. 5 检查散热器温控开关及电路

开启手动开关, 查看风扇是否旋转。

<A> 不旋转, 则检查

a> 保险丝是否被熔断, 熔断则更换保险丝 (15A)

b>检查线路是否接触不良, 线路是否被扯断 (接触不良, 则重新连接, 线路扯断则接通)

c> 检查开关是否损坏, 损坏则更换开关

<B> 旋转, 则关闭手动开关检查

a> 连通温控开关的线路是否接触不良或线路被扯断 (接触不良, 则重新连接, 线路扯断则接通)

b>将温控开关触头置于60°C以上的水中, 查看散热器风扇是否旋转, 如不旋转, 更换温控开关.

注意: 因手动开关和温控开关并联控制风扇, 如温控开关损坏, 可用于手动开关暂时手动控制风扇直至更换温控开关

#### 6. 4. 6 检查补油压力和马达的壳体压力

用压力表测试该项压力, 标准压力为18bar, 如果压力过低更换补油泵或马达壳体背压阀。

### 6. 5、紧急处理预案

当搅拌车在运输混凝土时, 如果出现发动机或液压泵或马达或齿轮箱损坏导致搅拌罐无法旋转, 为了避免混凝土凝固在罐体内, 请用如下紧急处理预案:

(1) 发动机损坏



因发动机损坏，搅拌车将失去动力源，故罐体无法旋转，请采用如下紧急处理预案：

预案A：从维修孔处将混凝土排出

首先将罐体后锥体上的 2 个维修孔盖的螺栓拆除，并将维修孔盖打开，再将液压泵与马达相连的两根高压管旋转松或拆除，将混凝土从维修孔处排出。因维修孔在罐体的下端，故混凝土从入孔流出的速度将很快，在打开维修孔前，尽量使维修孔朝向车侧面。

注意：在旋松或拆除高压管时，因系统中有高压阻力，在旋松管件时有可能会有高压油喷出，请特别注意安全并防止烫伤。另罐体由于惯性作用，有可能自动旋转，救援人员必须注意安全。在旋松或拆除高压油管前，在滚轮与轨道之间放入木楔，阻碍罐体旋转。

预案B：紧急救援

①准备工作

准备好一套救援软管（2根高压软管，1根低压软管），并准备18L 液压油。

②故障车的操作

a、将故障车熄火，并用手刹制动。（如在坡度处，应用于木楔限位后轮）

b、将高压管和低压管从马达接口处卸下。注意用容器将泄出的油盛起来，避免污染车辆。

c、将3根救援管分别接到相应的接口位置，必须紧固各接口。

d、将卸料槽放低并固定，在卸料槽尾端准备好盛放混凝土的料斗或容器。

③救援车的操作（未装载车辆）。

a、将同型号液压系统的搅拌车驾驶到事故现场，将救援车与故障车并排放置，平行间距约1-2米，车头与车头平齐。

b、将发动机熄灭，并用手刹制动。（如在坡度处，应用于木楔限位后轮）

c、将高压管和低压管从马达接口处卸下。（注意用容器将泄出的油盛起来，避免污染车辆）。

d、将3根救援管参照故障车的联接位置安装到救援车液压泵相应的接口位置，必须紧固各接口。

e、启动救援车的发动机，使发动机怠速运转数分钟后，在救援车液压油箱中补足液压油。

f、操作救援车的控制系统，将故障车内混凝土排出。

g、救援完毕后，使两车恢复原状。

注意：救援软管需另外订购。22根高压软管总成，11根低压软管总成，皆长约4.5米。

#### (2) 液压泵损坏

预案A：更换同型号的液压泵，使搅拌车恢复正常运转，将混凝土运到工地，再卸出。

预案B：从维修孔将混凝土排出，见发动机损坏预案A。

预案C：紧急救援，见发动机损坏预案B。

#### (3) 马达损坏

预案A：更换同型号马达，使搅拌车恢复正常运转，将混凝土运到工地再卸出。

预案B：从维修孔将混凝土排出，见发送机损坏预案A。

#### (4) 齿轮箱的损坏

预案A：向罐体投入大量的缓凝剂和水或葡萄糖溶剂，缓解混凝土凝固，运到工地再处理

预案B：从维修孔将混凝土排出，见发动机损坏预案A。

## 一般故障及原因分析

| 名称                     | 故障现象              | 原因分析   | 排除方法                        |
|------------------------|-------------------|--|-----------------------------|
| 一、发动机                  |                   | 请参看柴油机说明书  |                             |
| 二、<br>驱<br>动<br>桥      | 1. 行驶时有响声         | 1. 主减速齿轮啮合点不好<br>2. 轴承磨损超限或松动<br>3. 齿轮磨损超限       | 调整或更改锥齿轮<br>更换轴承或调整<br>更换齿轮 |
|                        | 2. 制动时发响          | 1. 制动底板弯曲<br>2. 制动磨擦衬片铆钉松动<br>3. 制动鼓损坏           | 修复或更换<br>修理<br>修理或更换        |
|                        | 3. 制动时车子跑偏        | 1. 制动蹄片表面有油<br>2. 间隙调整不当<br>3. 轮胎气压不合标准          | 清洗<br>重新调整<br>使气压一致         |
|                        | 4. 制动不灵           | 1. 制动鼓与制动蹄片间隙<br>调整不当<br>2. 有油污<br>3. 制动磨擦衬片磨损超限 | 重新调整<br>清洗<br>更换            |
| 三、<br>转<br>向<br>系<br>统 | 1. 方向盘慢转轻、<br>快转沉 | 供油不足   | 调整分流阀<br>优先阀                |
|                        | 2. 转身无力           | 工作压力油压力低   | 调整优先阀溢流阀                    |
|                        | 3. 转动方向盘油缸<br>不动  | 系统中有空气或油量不足                                      | 排除空气或补充油                    |

|   |                      |  |   |
|---|----------------------|--|---|
| 四、<br>液<br>压<br>系<br>统<br>、<br>制<br>动<br>系<br>统 | 1. 举升臂提升力不足或转斗力不足    | <ol style="list-style-type: none"> <li>1. 安全阀调整不当系统压力低</li> <li>2. 吸油管及滤油器堵塞</li> <li>3. 油泵、油缸、管路内漏</li> <li>4. 多路阀过度磨损、阀杆与阀体配合间隙超过规定</li> </ol>                         | 按规定值调整系统工作压力<br>清洗换油<br>更换油泵、并按自然沉降量检查系统密封性<br>更换多路阀  |
|   | 2. 系统工作性能降低或不稳定      | <ol style="list-style-type: none"> <li>1. 工作油变质</li> <li>2. 异物堵塞管路</li> <li>3. 滤油器堵塞或损坏</li> <li>4. 系统内有空气</li> </ol>  | 更换工作油<br>清洗油路系统和油箱<br>清洗或更换<br>检查进油系统有无漏气   |
|   | 3. 举升臂举升后自行下沉        | <ol style="list-style-type: none"> <li>1. 举升臂油缸内漏</li> <li>2. 多路阀阀杆间隙过大</li> </ol>   | 拆修油缸、更换密封圈<br>拆修或更换   |
|   | 4. 油温过高              | <ol style="list-style-type: none"> <li>1. 生负荷工作时间过长</li> <li>2. 油量不足</li> </ol>  | 停机休息或减少负荷<br>加油到规定油位  |
|   | 5. 方向盘回位后继续转向        | <ol style="list-style-type: none"> <li>1. 转向器内回位弹簧片损坏</li> <li>2. 配油套和配油轴之间卡死或配油套与阀体之间卡死</li> </ol>  | 拆修更换弹簧片<br>拆开转向器修复  |
|   | 6. 脚制动力不足            | <ol style="list-style-type: none"> <li>1. 制动分泵漏油</li> <li>2. 制动液压管路中有空气</li> <li>3. 制动总泵皮碗损坏</li> <li>4. 制动总泵油液不足</li> <li>5. 推杆行程调节不当</li> <li>6. 制动磨擦片磨损到极限</li> </ol> | 更换分泵油封<br>排除空气<br>更换皮碗<br>加油<br>调正行程<br>更换新制动磨擦片  |
| 五、<br>电<br>气<br>系<br>统                          | 1. 发动机正常而蓄电池不充电或充电率低 | <ol style="list-style-type: none"> <li>1. 蓄电池极板硫化</li> <li>2. 发电机皮带过松或损坏</li> <li>3. 接线不牢，接触不良</li> <li>4. 调节器调节不当或有损坏</li> </ol>  | 脱硫处理或更换极板<br>重新调整或更换<br>检查并清除之<br>重新调整或修理   |
|   | 2. 蓄电池容量不足           | <ol style="list-style-type: none"> <li>1. 电解液比重或液面过低</li> <li>2. 极板间短路</li> <li>3. 极板硫化</li> <li>4. 导线接触不良</li> <li>5. 极板活性物质脱落</li> </ol>                               | 重新调整比重或添加电解液<br>消除沉淀物，更换电解液<br>脱硫处理或更换极板<br>检查并消除之更换极板  |
|   | 3. 发电机不发电            | <ol style="list-style-type: none"> <li>1. 剩磁消失</li> <li>2. 磁场线圈回路断</li> <li>3. 整流子接触不良</li> <li>4. 电刷卡住不灵活</li> <li>5. 电枢匝间短路</li> </ol>                                 | <ol style="list-style-type: none"> <li>1、按发电机原来极性，用蓄电池</li> <li>2、接于磁场线圈两端并接通</li> <li>3、用0号或00号砂纸磨光</li> <li>4、修正电刷尺寸，调整弹簧压力</li> <li>5、检查并修复</li> </ol> |

## 保修期限

| 内容    | 型号                | 保修期限（月） |
|-------|-------------------|---------|
| 搅拌罐罐体 | 各种型号              | 6       |
| 底架    | 各种型号              | 6       |
| 进料斗   |                   | 6       |
| 卸料槽   |                   | 6       |
| 延伸料槽  |                   | 6       |
| 液压泵   |                   | 6       |
| 液压马达  |                   | 6       |
| 齿轮箱   |                   | 6       |
| 散热器   | 风冷                | 6       |
| 传动轴   |                   | 6       |
| 减压阀   | 7KG               | 6       |
| 稳压阀   | 2KG               | 6       |
| 单向阀   |                   | 6       |
| 卸压阀   | 3KG               | 6       |
| 控制器   | WJ116、WJ105、WJ101 | 6       |
| 控制软轴  | 33C、44C           | 6       |
| 轨道保护带 |                   | 6       |

## 用户须知

一、用户在购机之时，要领取说明书，本机合格证、保修卡

二、驾驶员在操作本机前，必须仔细阅读使用说明书，应按说明书中的要求进行操作、调试和保养。

三、本机的液压系统不准随意调整压力

四、保修期从购机之日起六个月。无产品合格证、保修卡、电器件、易损件及因使用不当造成的故障不在保修范围之内。轮胎在保修期内出现起包现象给予三包，其它情况不在保修范围之内。因缺黄油造成的损失不予三包。

五、本机出现机械故障时，用户应马上把本机型号，出厂编号，购买日期按保修卡的电话通知经销商。